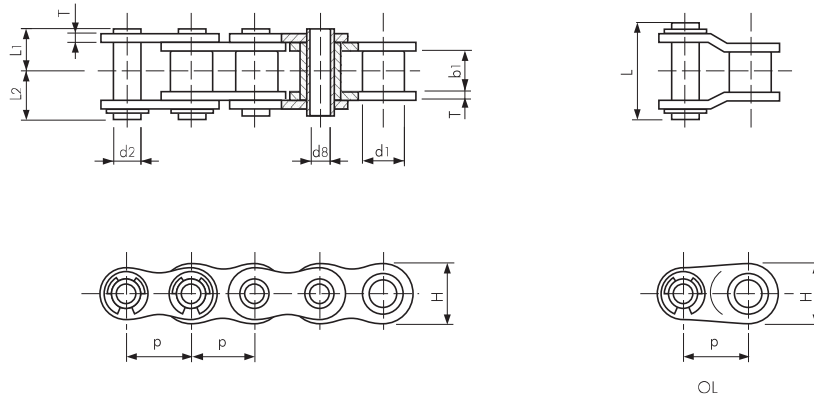


ANSI CADENA CON ALETAS SIN LUBRICACIÓN LAMBDA



ANSI Cadena de perno hueco (HP) LAMBDA de paso simple

Dimensiones en mm

Cadena TSUBAKI n°.	Paso p	Diámetro del casquillo d1	Ancho interior b1	Perno			Placa		Masa aprox. kg/m		
				Diámetro d2	Perno hueco d8	Longitud L1	Longitud L2	Longitud L		Grosor T	Altura H (máx.)
RS40-LMC-HP	12,70 (1/2")	7,92	7,95	5,68	4,00	8,00	9,50	19,10	1,50	12,00	0,53
RS50-LMC-HP	15,875 (5/8")	10,16	9,53	7,22	5,12	10,05	11,65	23,40	2,00	15,00	0,86
RS60-LMC-HP	19,05 (3/4")	11,91	12,70	8,38	5,99	12,55	14,25	28,70	2,40	18,10	1,27

Nota:

1. ANSI LMC-HP es una cadena sin rodillo (solo casquillo).